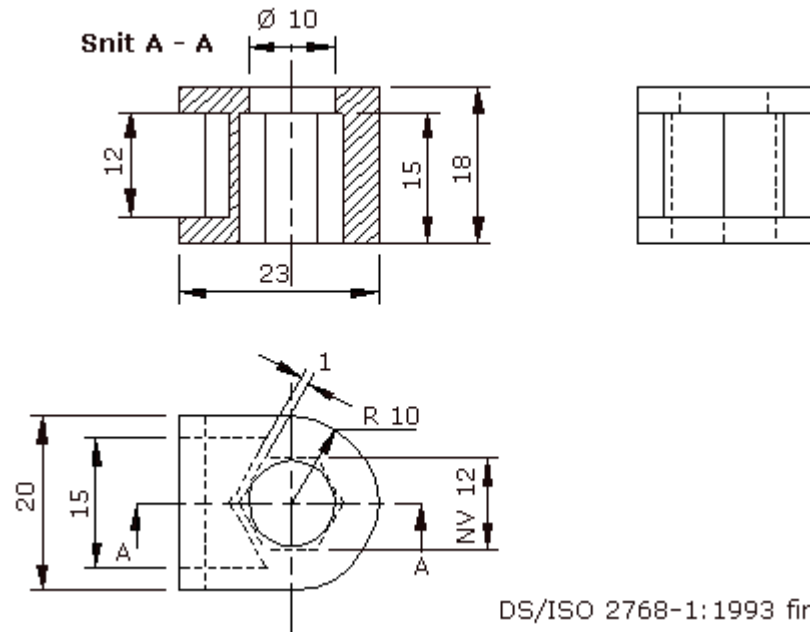


Konstruktionsopgave 1. trin 6



Spole

1. Tegn en 2 stks. Form
2. Beregn svind. Totalsvind 1,2 %
3. Tegn formskillelinie set fra oven
4. Tegn de formgivende dele, f.eks. kæber, fast og bevægelig form
5. Tegn en samlingstegning
6. Angiv minimum kæbeåbning
7. Bestem hvilket udstøder du vil benytte, rør eller stift.
8. Fremstil en stykliste, opdelt i afsnit stål, bolte, stifter osv.