

# *Sprøjtestøbemaskinen*

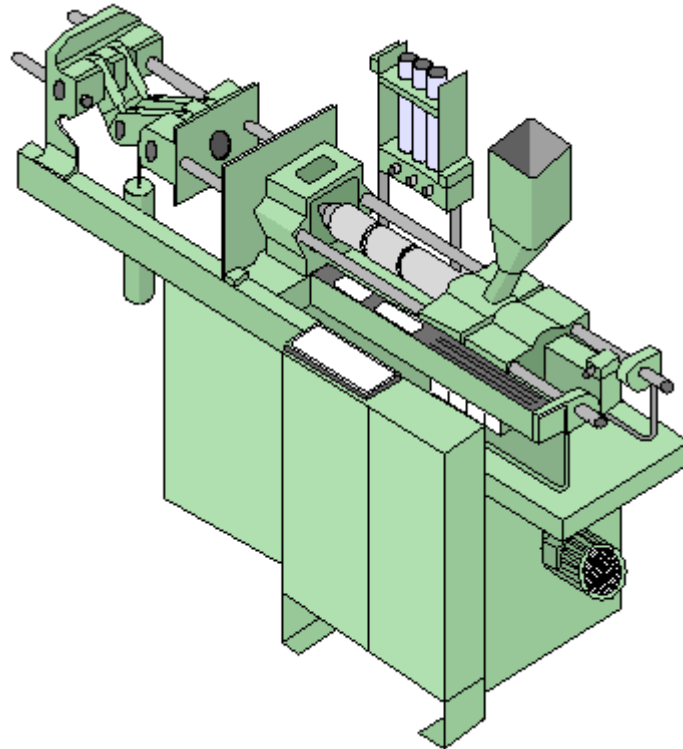
## *Maskinens dele*

### **Opbygning**

Sprøjtestøbemaskinen er delt i to hoveddele:

- Lukkeenhed
- Sprøjteenhed

Disse to maskindele er opbygget på et maskinstativ, som indeholder de hydrauliske komponenter. Disse gør maskinen i stand til at opbygge lukketryk og sprøjtetryk.



# *Sprøjtestøbemaskinen*

## *Maskinens dele*

### Maskinens arbejdslementer

