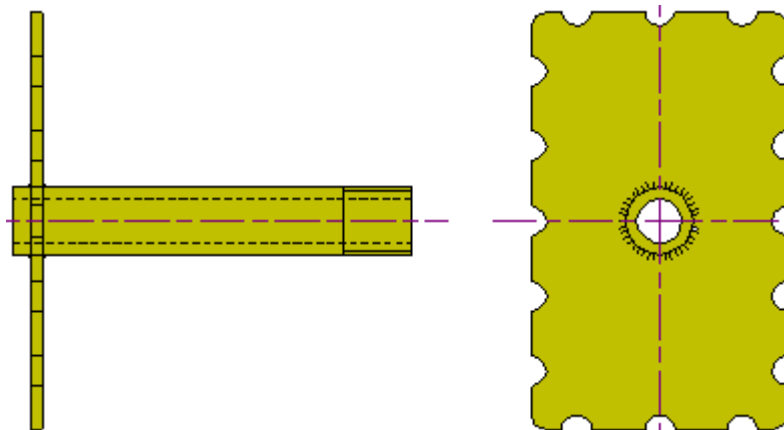
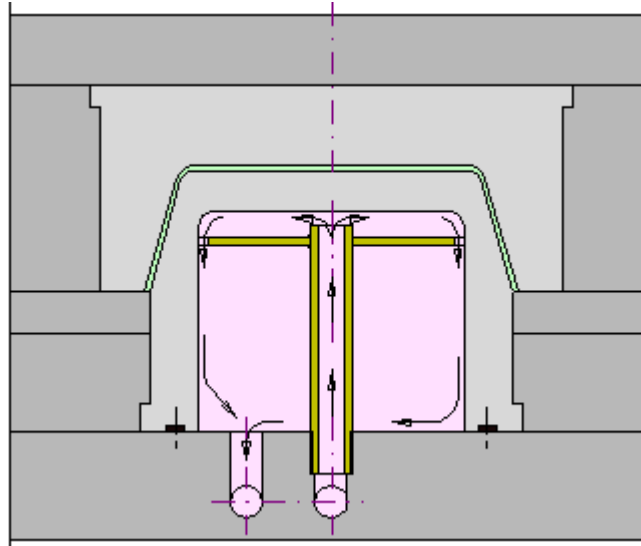


Temperering Simpelt kølesystem

 **Simpelt kølesystem for brede kerner.**



Simpelt kølesystem hvor man tvinger kølevæsken den ønskede retning ved hjælp af et rør påloddet en plade med udfræsninger.