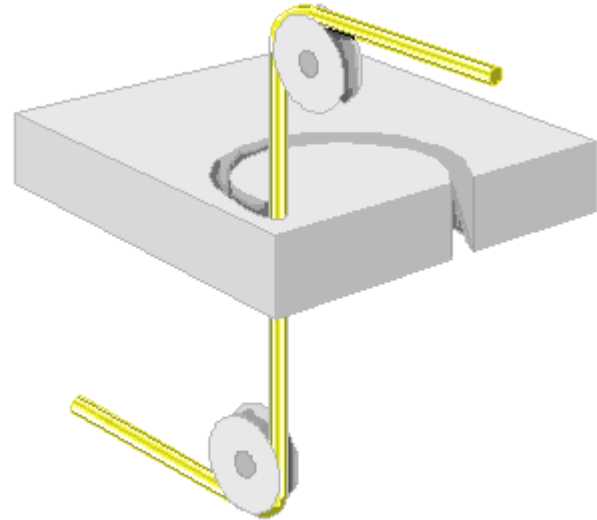


## *Trådgnist* *Historie*

### **Gnistmaskinens historie:**

- I midten af 1950'erne blev den første sænkgnistmaskine udviklet, her kunne man gniste huller.
- Sidst i 1960'erne kunne man begynde at gniste med planetar-bevægelserne
- Sidst i 1960'erne eller først i 1970'erne blev den første trådgnistmaskine udviklet.
- Omkring sidst i 1970'erne kunne man begynde med automatisk trådning og klipning.
- Først i 1990'erne kunne man begynde at positionere, opmåle og korrigere automatisk på trådgnistmaskinen.
- Her i begyndelsen af år 2003 kan man trådkære med en hastighed på op til 500 mm<sup>2</sup> i min.



Til at begynde med kunne programmeringstiden nemt overstige bearbejdningstiden. Der er siden sket store fremskridt, især inden for udviklingen af styre- og programmeringsteknikken.