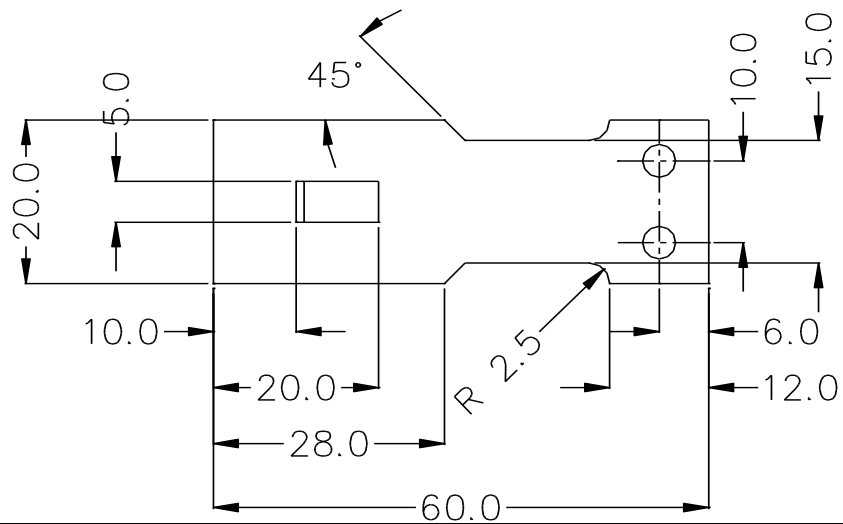
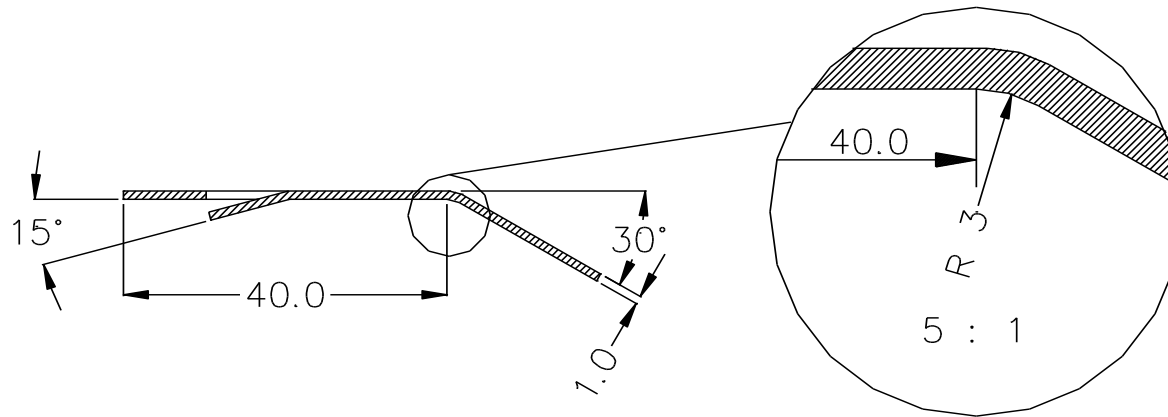


## Konstruktionsopgave 2. trin 6

Emnetegning



Materiale St. 1203 middel hårdt

Rmt. 340 N/mm

Valgfri grat side - 33% blankzone

Antal emner 200.000 stk.

Tolerance D.S.2075 fin